

## 2025-1 Typ IVR-T (R) ROTWEIN - IMMERVOLLTANK mit demontierbarem Tauchelement

### auf kurzen Füßen mit Staplerschuhen (Typ Kessler)

09.01.2025

Pos.	Typ	Volumen L ca.	Durch- messer	Mantel höhe	Gesamt höhe	Doppelmantel h in mm	Preis		Armaturen	
									kpl.	1 Stück
1	IVR-TK (R)	1860	1270	1500	3300	h750 1,65m <sup>2</sup>	8.242 €		375 €	8.617 €
2	IVR-TK (R)	2260	1400	1500	3300	h750 1,85m <sup>2</sup>	8.662 €		375 €	9.037 €
3	IVR-TK (R)	2940	1600	1500	3300	h750 2,1m <sup>2</sup>	9.478 €		375 €	9.853 €

#### Serien- Ausstattung:

Flachboden 3° Gefälle  
**4 kurze Füße h 230 mm**  
**mit demontierbarem Deckel mit Klammern**  
 Dom d 400 mm Elica P40/1  
 Restablauf NW 50  
 Klarablauf NW 50  
 Doppelmantel 270°  
 Sieb vor dem Klarablauf  
 Staplerschuhe unter dem Boden

Tür rechteckig B5E Laveggi 310x440 mm  
 Einfüllstutzen im Schwimmdeckel  
 Temperaturanschluß NW20 mit Hülse  
 Leiterbügel

#### Armaturen:

Kosthahn NW20  
 Kugelhahn NW 50 für Restablauf  
 Scheibenventil NW 50 für Klarablauf

#### Tauchelement d 125x1250 mm mit einfacher Zeitautomatik

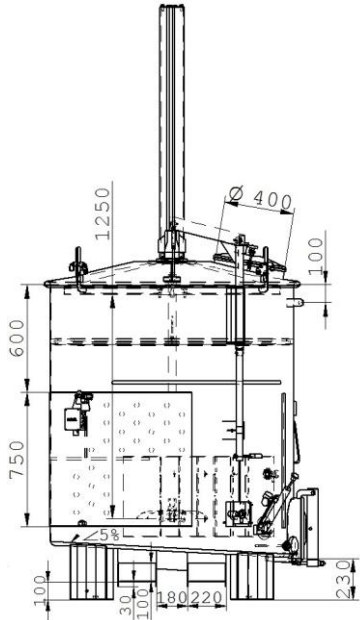
2.ter Schwimmdeckel mit Dichtung, Luftpumpe und Manometer

#### Ausstattungsoptionen/ Aufpreis:

1. Ferm-Fix montiert € 410,00  
 2. Tauchersteuerung in VA-Box € 1.020,00

#### Material:

1.4301 innen IIIId, aussen marmoriert



### auf hohen Füßen S 850 mm

09.01.2025

Pos.	Typ	Volumen L ca.	Durch- messer	Mantel höhe	Gesamt höhe	Doppelmantel h in mm	Preis		Armaturen	
									kpl.	1 Stück
4	IVR-T (R)	2260	1400	1500	4000	h750 1,85m <sup>2</sup>	9.226 €		375 €	9.601 €
5	IVR-T (R)	2940	1600	1500	4000	h750 2,1m <sup>2</sup>	10.114 €		375 €	10.489 €
6	IVR-T (R)	3700	1800	1500	4000	h750 2,36m <sup>2</sup>	11.446 €		375 €	11.821 €
7	IVR-T (R)	4900	2000	1500	4000	h750 2,62m <sup>2</sup>	12.298 €		375 €	12.673 €
8	IVR-T (R)	6400	2000	2000	4500	h750 2,62m <sup>2</sup>	13.066 €		375 €	13.441 €

#### Serien- Ausstattung:

Flachboden 3° Gefälle  
**4 hohe Füße h 850 mm**  
**mit demontierbarem Deckel mit Klammern**  
 Dom d 400 mm Elica P40/1  
 Restablauf NW 50  
 Klarablauf NW 50  
 Doppelmantel 270°  
 Sieb vor dem Klarablauf  
 Staplerschuhe unter dem Boden (**nur bis 3000 L**)

Tür rechteckig B5E Laveggi 310x440 mm  
 Einfüllstutzen im Schwimmdeckel  
 Temperaturanschluß NW20 mit Hülse  
 Leiterbügel

#### Armaturen:

Kosthahn NW20  
 Kugelhahn NW 50 für Restablauf  
 Scheibenventil NW 50 für Klarablauf

#### Tauchelement d 125x1250 mm mit einfacher Zeitautomatik\*\*

2.ter Schwimmdeckel mit Dichtung, Luftpumpe und Manometer  
**ab 3700 L: MIT GALGEN!**

#### Ausstattungsoptionen/ Aufpreis:

1. Ferm-Fix montiert € 390,00  
 2. Tauchersteuerung in VA-Box € 948,00  
 3. Überschwälttg. m. rotierb. Sprüheinheit € 300,00  
 4. Zylinder d 160 statt 125 (ab 4900 L) € 500,00  
 5. Rechtecktür Elica 115 406x550 st.B5E € 150,00

#### Material:

1.4301 innen IIIId, aussen marmoriert

#### \*\* einfache Tauchersteuerung besteht aus:

Zeitschaltuhr 240 V  
 Trafo auf 24 V  
 3/2 Wege MV typ :  
 DruckminderVentil  
 pneumatische Verbindung siehe Foto "Oenotech IVR-T"  
 elektrische Verbindung

Für nicht standardmäßige Ausführungen erstellen wir Ihnen gern ein entsprechendes Angebot!

Die angeführten Listenpreise verstehen sich zzgl. gesetzlicher Mehrwertsteuer und gelten ab Werk. **Gültig bis 28.02.25**

PETER ACKERMANN OENOTECH GMBH

Industriegebiet Ürziger Mühle Niederflurstraße 13 D-54492 Zeltigen-Rachtig Tel. 06532/ 939014 Fax 06532/ 953603 Mobil 0171/ 7733995

info@oenotech.de www.oenotech.de

