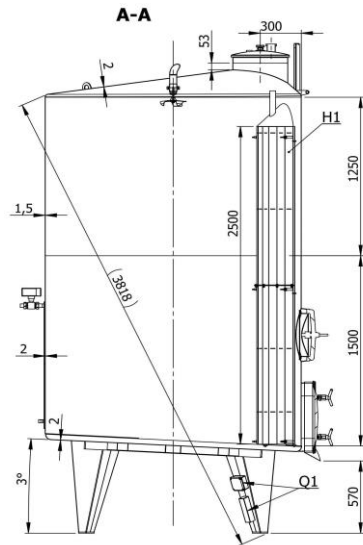
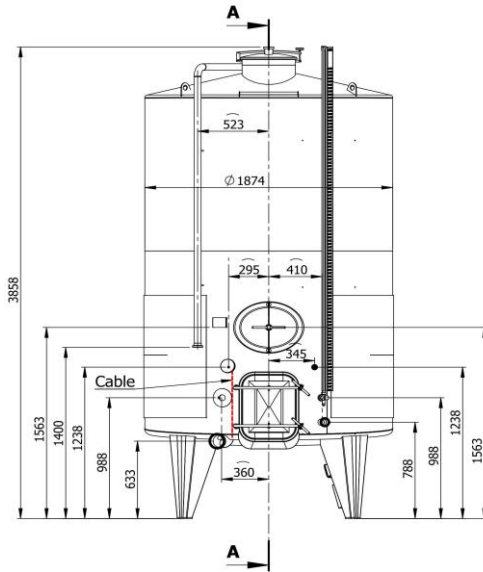


2025-1 Typ UM ROTWEIN -ÜBERSCHWALLTANK OENOTECH

09.01.2025

Beispielskizze UM 8000 L



Pos.	Typ	Volumen L ca.	Durchmesser	Mantel höhe	Gesamt höhe	Doppelmantel h in mm	inkl. Arm. 830,00 €	SONDERPREIS 5%
1	UM	3000	1600	1500	2500	500 2,5m²	€ 6.602	6.272 €
2	UM	3850	1800	1500	2500	500 2,8m²	€ 6.940	6.593 €
3	UM	5100	1800	2000	3000	500 4,2m²	€ 7.928	7.532 €
4	UM	7650	1800	3000	4000	1000 5,6m²	€ 9.397	8.927 €
5	UM	6700	2060	2000	3200	750 4,8m²	€ 8.708	8.273 €
6	UM	8400	2060	2500	3500	750 4,8m²	€ 9.280	8.816 €
7	UM	10000	2060	3000	4000	1000 6,4m²	€ 9.930	9.434 €
8	UM	7700	2200	2000	3000	750 5,1m²	€ 9.150	8.693 €
9	UM	9600	2200	2500	3500	750 5,1m²	€ 9.657	9.174 €
10	UM	11500	2200	3000	4000	1000 6,9m²	€ 10.476	9.952 €
11	UM	14300	2200	3750	4750	1000 6,9m²	€ 11.282	10.718 €
12	UM	17200	2200	4500	5500	1000 6,9m²	€ 12.231	11.619 €
13	UM	9550	2450	2000	3000	750 5,76m²	€ 10.034	9.532 €
14	UM	11900	2450	2500	3500	750 5,76m²	€ 10.528	10.002 €
15	UM	14250	2450	3000	4000	1000 7,7m²	€ 11.399	10.829 €
16	UM	17800	2450	3750	4750	1000 7,7m²	€ 12.530	11.904 €
17	UM	21300	2450	4500	5500	1000 7,7m²	€ 13.999	13.299 €

Serien- Ausstattung:

Füße Höhe 500 mm
 ebener Boden mit 5% Neigung
 Dom d 420 mm, Elica 40/1P
 Einfüllstutzen 58 mm mit Gewinde RD 78 F158 DIN 11.851
 Restablauf NW 100

Klarablauf NW 50 15° Gewindestutzen DIN 11.851

2. Klarablauf Bohrung 49 mm verstärkt
 rechteckiges Mannloch 410x530 mm, Elica 115

Zusatzmannloch Elica 126/1-4

Überschwallungsleitung DN 50 und Sprüheinheit
 Sieb auf dem Klarablauf
 Thermometeranschluß NW20
 Leiterbügel, Kranösen

Material: W.Nr. 1.4301 (AISI304, V2A) alle übrigen Teile
 Deckel W.Nr. 1.4404 (AISI316, V4A)

Oberfläche III d bzw. poliert
 Marmoriert: Mantel, Deckel und Füße - außen
 IIIc: übrige Oberfläche

Schweißnähte TIG (WIG) passiviert

Armaturen:

Kosthahn NW 20
 Hülse NW20
 Kugelhahn NW 100 Maische 90 für Restablauf
 Kugelhahn NW 50 für Klarablauf
 Scheibenventil NW 50 für Überschwallleitung
 Zapflochklappe 37/70

Ausstattungsoptionen:

- Doppelmantel für Erwärmung/ Kühlung der Maische, R 3/4",h 1000 mm **max. 6 bar**
- Zahnstangenschiebetür ca. 400x500 mm 1.4301 statt Mannloch 410x530
- Füllstandsanzeige NW 20 mit Ablaufhahn
- Digitaler Temperaturregler inkl. Magnetventil und Anschlußmodul
- Sondermaß für Auslaufkante S mm
- Inbetriebnahme
- Frachanteil (LKW á € 2200,00)
- Mehrpreis größere Bodenreinigung 15% / 35% (Achtung: Bei 35% 10% Mindervolumen!)
- Mehrpreis für Boden Auslauf "Schmahl" Boden konisch 20° NW 200 auf NW100
- Pumpeneinheit
- Tanks Transport liegend auf Holzpalette

Preis €
 inkl.

€ 1.850,00
 € 300,00
 € 390,00
 € 400,00
 € 300,00
 nach Aufwand
 Anfrage
 € 400,00
 Anfrage
 € 70,00

Für nicht standardmäßige Ausführungen erstellen wir Ihnen gern ein entsprechendes Angebot!

Wir behalten uns das Recht vor, technische und etwaige andere Änderungen ohne Voranmeldung vorzunehmen.

Der tatsächliche Tankinhalt kann vom angeführten bis zu 3% abweichen. Alle anderen technischen Angaben sind gemäß unseren Allgemeinen Verkaufsbedingungen für uns unverbindlich.

Die angeführten Listenpreise verstehen sich zzgl. gesetzlicher Mehrwertsteuer und gelten ab Werk.

Gültig bis 28.02.25